

# TK11851L

## DESCRIPTION

The TK11851L is a pulse skipping step-up DC-DC converter IC designed for White LED driver applications, suitable for 2 to 4 LEDs, with the following built in : a high current switching transistor (400mA peak), an inductor current limit detector, a low voltage reference ( $V_{ref}=0.515V$ ), a high speed oscillator, an error comparator, a zener diode for open-circuit protection (OVP) and an ON/OFF control (En pin). The IC works with a wide operating supply range (2.3~10V).

The white LEDs are connected in series and driven at a constant current resulting in uniform brightness.

TK11851Lは2~4灯駆動に最適な白色LED駆動用のパルススキップ方式昇圧型DC-DCコンバータICです。大電流スイッチングトランジスタ(400mAピーク)、インダクタ電流制限検出回路、低基準電圧、高速発振器、エラーコンパレータ、オープン保護(OVP)用ツェナーダイオード、On/offコントロール機能(Enピン)を内蔵しています。入力電圧2.3~10.0Vの広範囲で動作します。

白色LED直列接続、低電流駆動構成で、輝度輝度ムラが少なく、高効率で動作します。


## FEATURES

- Wide Operating Voltage: 2.3 to 10.0V
- Built-in Switching Transistor
- Active High On/Off Control: En pin
- Available Intensity Control Using En Pin with PWM Signal (Pulse Width Modulation)
- Operates with Toko D31FB Miniature Coil (Current Limited by Input Current Sensor)
- Few External Components
- OVP (Open-circuit Voltage Protection)
- Small Package: SOT23L-8
- 広い動作電圧:  $V_{OP}=2.3$  to 10.0V
- スwitchingトランジスタ内蔵
- アクティブハイ出力On/Offコントロール: Enピン
- PWM信号入力(Enピン)による調光可能
- 小型コイル使用可能
- 少ない外付け部品点数
- オープン保護機能
- 小型パッケージ: SOT23L-8

## APPLICATIONS

- The White LED Driving Systems: 2 to 48 or more  
For Back-lighting and Front-lighting, Flashlights etc.  
Mobile Communication Systems:  
Cellular Phone, PHS, DSC, PDA,  
Computer Peripheral Equipment  
Battery & Dry Cell Battery Systems  
Portable Equipment
- Step-up DC-DC Converter (Voltage Supply)  
Camera, Radio, Communications Equipment etc
- VCD Bias
- 白色LED駆動システム:  
バックライト, フロントライト, フラッシュライトなど  
モバイル通信機器:  
携帯電話, PHS, DSC, PDA,  
コンピュータ周辺機器  
バッテリー駆動機器  
携帯機器
- 昇圧型DC-DCコンバータ  
カメラ, ラジオ, その他通信機
- VCDバイアス

## PACKAGE OUTLINE

Part name		Package type	Outline
Device name	Suffix		
TK11851	L	SOT23L-8	

## ORDERING INFORMATION

TK11851LTL

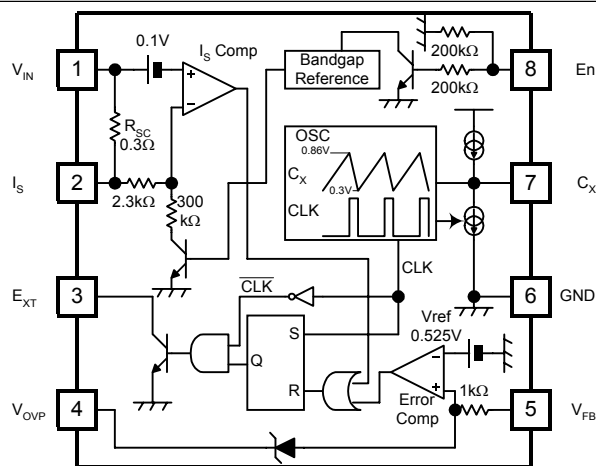
Package code: TK11851LTL  
Storage direction: TL: Left type

## ABSOLUTE MAXIMUM RATINGS

Parameter	項目	Symbol 記号	Rating 定格	Unit 単位	Remarks 備考
Operating Voltage Range	動作電圧範囲	$V_{OP}$	2.3 to 10.0	V	
Operating Temperature Range	動作温度範囲	$T_{OP}$	-30 to +85	°C	
Power Dissipation	許容消費電力	$P_D$	400	mW	
Operating Frequency Range	動作周波数範囲	$f_{OP}$	to 800	kHz	

**ELECTRICAL CHARACTERISTICS** $V_{IN}=3.0V, T_A=25^{\circ}C$ 

Parameter 項目	Symbol 記号	Value 規格			Units 単位	Conditions 条件
		MIN	TYP	MAX		
Switch Maximum Voltage スイッチ最大電圧	$V_{SW, max}$			20	V	
Switch Maximum Current スイッチ最大電流	$I_{SW, peak}$			400	mA	
Maximum Duty Ratio 最大デューティ比	$D_{MAX}$		68		%	
Inductor Current Limit インダクタ電流制限	$I_{LIMIT}$	220	260	300	mA	
FB Reference Voltage FB基準電圧	$V_{REF}$	0.495	0.515	0.535	V	
Open Voltage オープン電圧	$V_{OVP}$	17	18.5	20	V	
Quiescent Current 静止動作電流	$I_{IN, ON}$	1	1.5	2	mA	
Shutdown Supply Current シャットダウン電源電流	$I_{IN, OFF}$		0.01	1	$\mu A$	

**BLOCK DIAGRAM****3 W-LED DRIVER APPLICATION**

## ■ Designed Performance

Input Voltage	$V_{IN}=2.7$ to $6.5V$
LED Current	$I_{LED}=15mA$
Oscillation Frequency	300kHz
Inductor Peak Current	280mA
Coil	TOKO TYPE D31FB 984FB-220M

